

組合せ及び試合時刻

男子団体戦
予選リーグ

	第1-4コート	第5-8コート	時刻
第1試合	(A広島) — (D徳山)	(B呉) — (C松江)	10:40~
第2試合	(A広島) — (C松江)	(B呉) — (D徳山)	12:40~
第3試合	(A広島) — (B呉)	(C松江) — (D徳山)	13:40~

	第9-12コート	第13-16コート	時刻
第1試合	(E宇部) — (H米子)	(F津山) — (G大島)	10:40~
第2試合	(E宇部) — (G大島)	(F津山) — (H米子)	12:40~
第3試合	(E宇部) — (F津山)	(G大島) — (H米子)	13:40~

Aパート

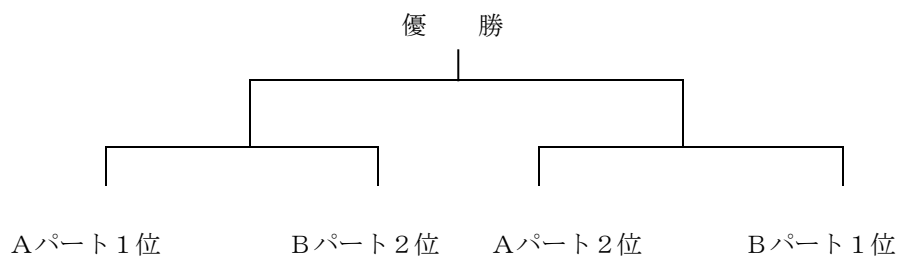
	A 広島	B 呉	C 松江	D 徳山	勝数	順位
A 広島	/					
B 呉		/				
C 松江			/			
D 徳山				/		

Bパート

	E 宇部	F 津山	G 大島	H 米子	勝数	順位
E 宇部	/					
F 津山		/				
G 大島			/			
H 米子				/		

決勝トーナメント

	第5-8コート	第9-12コート	時刻
準決勝	Aパート1位 — Bパート2位 () — ()	Aパート2位 — Bパート1位 () — ()	15:10~
決勝	第9-12コート () — ()		16:40~



組合せ及び試合時刻

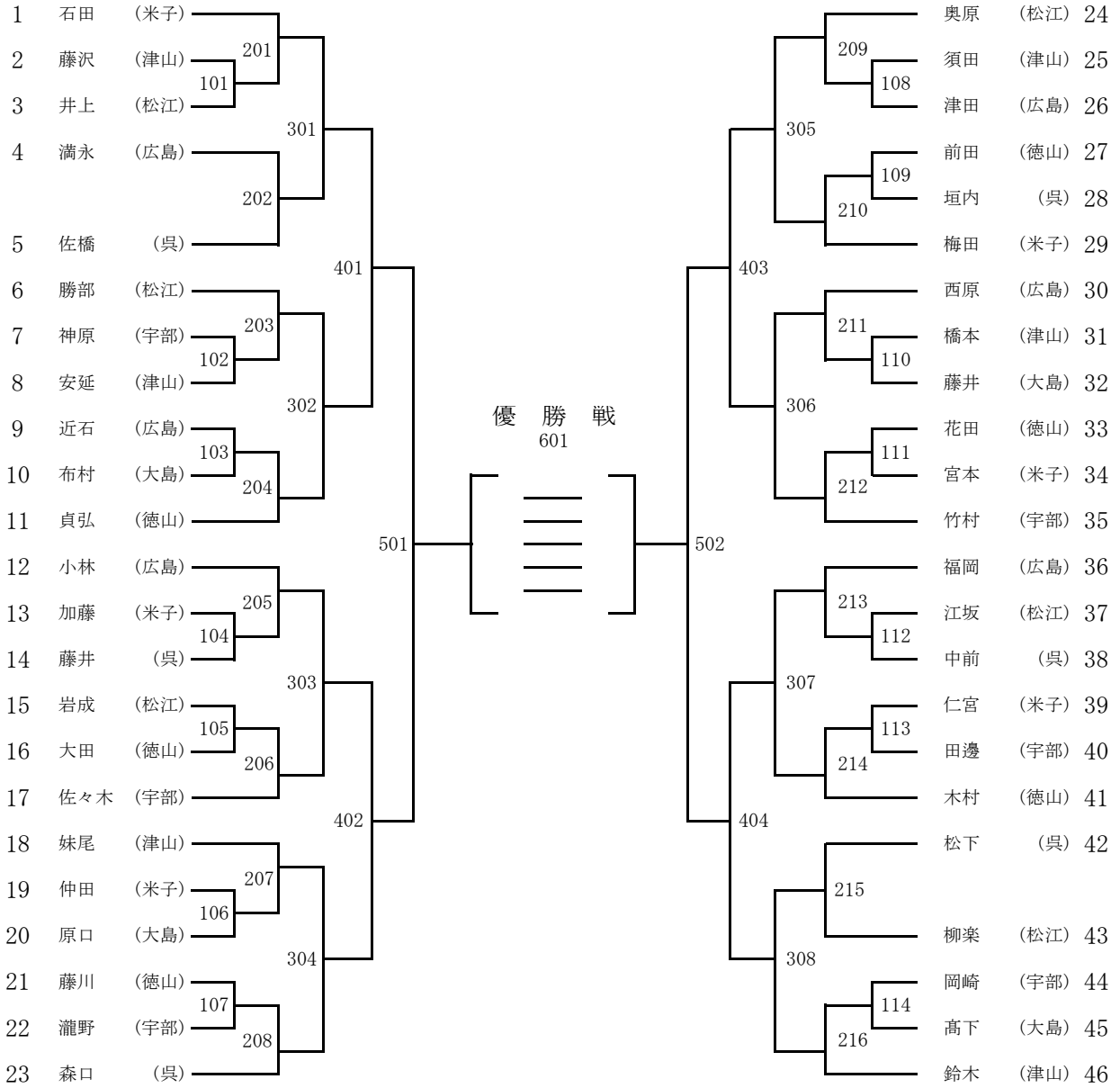
女子団体戦
決勝リーグ

	第17-20コート	第21-24コート	時刻
第1試合	(A広島) — (D呉)	(B徳山) — (C米子)	10:40~
第2試合	(A広島) — (C米子)	(B徳山) — (D呉)	12:40~
第3試合	(A広島) — (B徳山)	(C米子) — (D呉)	13:40~

	A 広島	B 徳山	C 米子	D 呉	勝数	順位
A 広島	/					
B 徳山		/				
C 米子			/			
D 呉				/		

個人戦

男子シングルス



男子ダブルス

